

TARAZ NIR ADAK

FONDATION EARTHING CLAMPS

WWW.TARAZNIR.COM

معرفی شرکت تراز نیر آداک:

شرکت تراز نیر آداک در سال ۹۷ با هدف فعالیت در صنعت برق به عنوان طراح، تولید کننده و مجری تا سیس گردید. به این منظور همکاران خود را از بین متخصصان این حوزه انتخاب و شروع به فعالیت نمودیم. حوزه اصلی این شرکت حفاظت در برابر صاعقه، ارتینگ و حفاظت در برابر اضافه ولتاژهای ناگهانی بوده اما با توجه به ظرفیت موجود در شرکت در حوزه های دیگر نیز مانند سیستم های انتقال و توزیع نیرو، پروژه های نیروگاهی و تولید پراکنده، تاسیسات الکتریکی نیز فعالیت کرده ایم. خط مشی شرکت ترجمه و بهره گیری از استانداردهای روز دنیا در پروژه های مرتبط و انتشار این مدارک در جامعه مهندسی میباشد.

در سال ۹۹ با بهره گیری از استانداردهای روز دنیا اقدام در به روز رسانی شیوه تولید نموده و موفق به اخذ تاییدیه و گواهی تست در آزمایشگاههای معتبر داخلی شده ایم. رنج تولیدات این شرکت معطوف به سیستمهای حفاظت در برابر صاعقه و ارتینگ و تجهیزات کابل کشی (سینی، نردبان کابل، کاندوئیت و ...) میباشد.

همچنین این شرکت با اخذ مجوزهای لازم از مرکز تحقیقات حفاظت فنی و خدمات ایمنی اداره کار به عنوان مشاور حفاظت فنی و خدمات ایمنی در رشته ایمنی برق به صورت حقیقی فعالیت داشته و امکان صدور تاییدیه اتصال زمین اداره کار را نیز دارد.

همکاری با شرکتهای بازرگانی و همچنین مهندسی مشاور در زمینه خدمات و تجهیزات صنعت برق این امکان را فراهم ساخته تا در برخی پروژه ها به صورت پیمانکار EPC (طراحی و مهندسی، تامین تجهیزات، نصب و راه اندازی) فعالیت نماییم.

شرح فعالیت های مهندسی شرکت تراز نیر:

- طراحی، اجرا و تولید تجهیزات سیستم ارتینگ /حفاظت در برابر صاعقه/ حفاظت در برابر اضافه ولتاژهای گذرا
- طراحی، اجرا و تولید تجهیزات سیستم های حفاظت کاتدیک

پروانه های فعالیت اعضای کمیته فنی شرکت تراز نیر آداک:

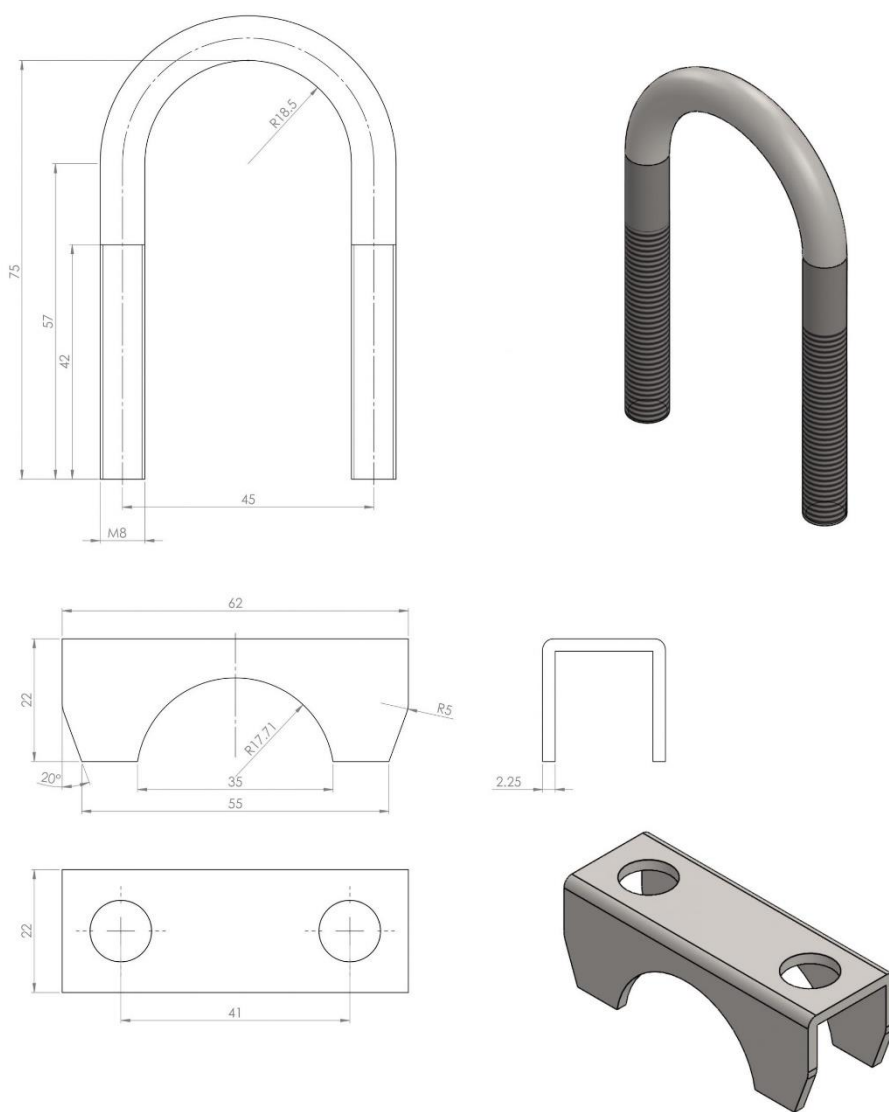
- مشاور دارای صلاحیت حفاظت فنی و خدمات ایمنی برق اداره کار
- کارشناس تدوین استاندارد سازمان ملی استاندارد ایران
- عضو کارگروه تدوین دستورالعمل کمیته ارتینگ سندیکای صنعت برق ایران
- عضو هیئت مدیره و دبیر کمیته فنی TC77 اداره استاندارد (سازگاری الکترومغناطیسی)
- عضو کمیته فنی TC81 اداره استاندارد (سیستم های حفاظت در برابر صاعقه)
- عضو کمیسیون تدوین استاندارد- سازمان ملی استاندارد (استاندارد INSO-IEC 62793)

الکتروود زمین فونداسیون (یوفر):

الکتروود ارت فونداسیون یک هادی تعبیه شده در فونداسیون ساختمان است که با استفاده از بتن فونداسیون به زمین و از طریق شینه اصلی ارت به تاسیسات الکتریکی ساختمان متصل می شود. بنابراین، الکتروود بخشی از تاسیسات الکتریکی است. الکتروود ارت فونداسیون به منظور ایجاد ارتباط الکتریکی با زمین ایجاد میشود و در بهبود اقدامات حفاظتی در با تاسیسات الکتریکی موثر می باشد. هرگونه خطای زمین یا جریان های هادی حفاظتی را به زمین بدون ایجاد تنش های حرارتی یا الکترومکانیکی نامناسب یا ایجاد شوک الکتریکی ناشی از چنین جریان هایی، انتقال میدهد. اگر بنا به دلایل ساختاری، فونداسیون نسبت به زمین عایق شده باشد، الکتروود باید در زمین اطراف نصب شود و به شکل رینگ یا حلقه ارت نصب شود.

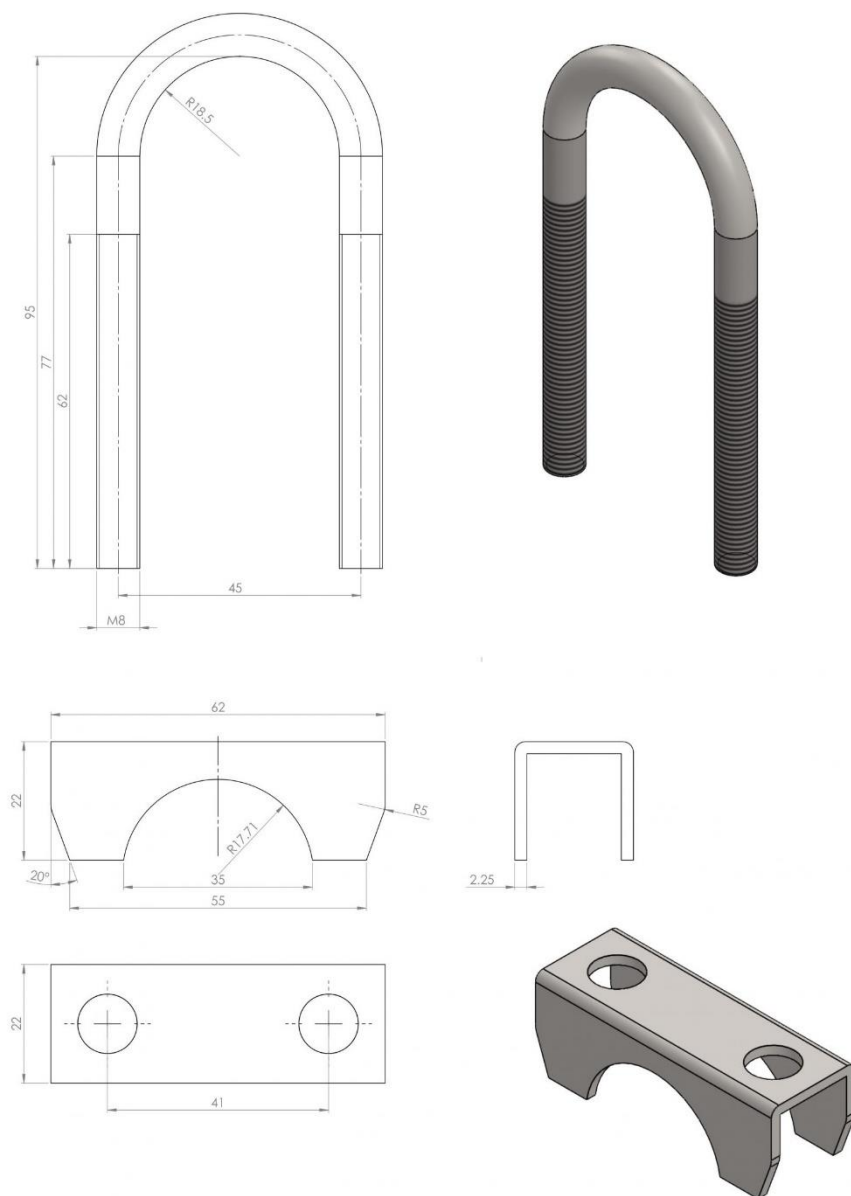
۱- مدل NTM-1 :

این کرپی جهت اتصالات هادی های همبندی به میلگردهای اصلی سازه همراه با دو مهره کمکی اتصال قابل قبول و مداومی را بین میلگرد های فونداسیون و هادی همبندی برقرار می کند. امکان استفاده هادی (مسی یا فولادی یا راند وایر) ۱۶ از سایز تا سایز ۵۰ میلیمتر مربع وجود دارد.



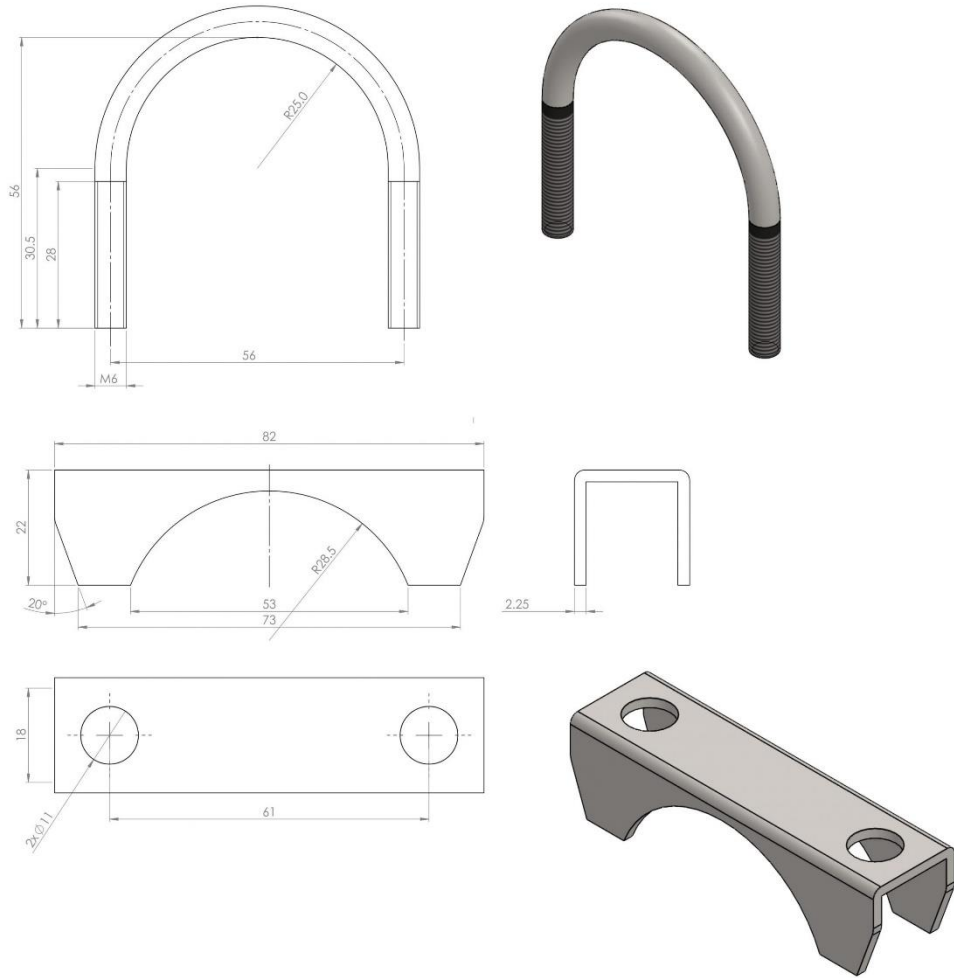
سایز بولت	آکس به آکس یو	ارتفاع رزوه	شعاع داخلی یوبولت	شعاع داخلی کرپی	جنس بیچ	جنس کرپی	کدمحصول
	mm	mm	mm	mm			
M8	45	42	18.5	17.71	آهن گالوانیزه	آهن گالوانیزه	NTM-1
M8	45	62	18.5	17.71	آهن گالوانیزه	آهن گالوانیزه	NTM-2
M6	56	28	25.0	28.5	آهن گالوانیزه	آهن گالوانیزه	NTM-3
M8	62	66	27	28.5	آهن گالوانیزه	آهن گالوانیزه	NTM-4

۲- مدل NTM-2:



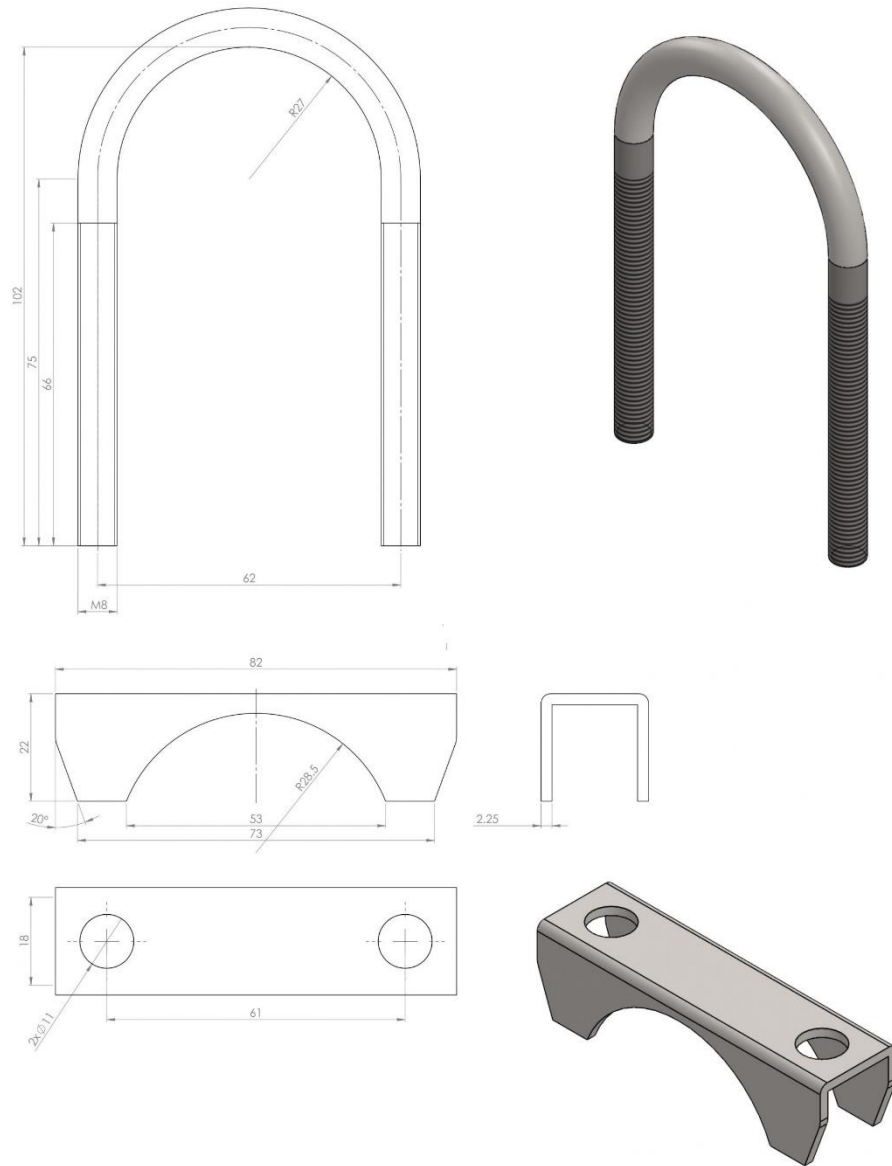
سایز بولت	آکس به آکس یو	ارتفاع رزوه	شعاع داخلی یوبولت	شعاع داخلی کرپی	جنس بیچ	جنس کرپی	کدمحصول
	mm	mm	mm	mm			
M8	45	42	18.5	17.71	آهن گالوانیزه	آهن گالوانیزه	NTM-1
M8	45	62	18.5	17.71	آهن گالوانیزه	آهن گالوانیزه	NTM-2
M6	56	28	25.0	28.5	آهن گالوانیزه	آهن گالوانیزه	NTM-3
M8	62	66	27	28.5	آهن گالوانیزه	آهن گالوانیزه	NTM-4

۳- مدل NTM-3 :



سایز بولت	آکس به آکس یو mm	ارتفاع رزوه mm	شعاع داخلی یوبولت mm	شعاع داخلی کرپی mm	جنس پیچ	جنس کرپی	کدمحصول
M8	45	42	18.5	17.71	آهن گالوانیزه	آهن گالوانیزه	NTM-1
M8	45	62	18.5	17.71	آهن گالوانیزه	آهن گالوانیزه	NTM-2
M6	56	28	25.0	28.5	آهن گالوانیزه	آهن گالوانیزه	NTM-3
M8	62	66	27	28.5	آهن گالوانیزه	آهن گالوانیزه	NTM-4

۴- مدل NTM-4 :



سایز بولت	آکس به آکس یو mm	ارتفاع رزوه mm	شعاع داخلی یوبولت mm	شعاع داخلی کرپی mm	جنس بیچ	جنس کرپی	کدمحصول
M8	45	42	18.5	17.71	آهن گالوانیزه	آهن گالوانیزه	NTM-1
M8	45	62	18.5	17.71	آهن گالوانیزه	آهن گالوانیزه	NTM-2
M6	56	28	25.0	28.5	آهن گالوانیزه	آهن گالوانیزه	NTM-3
M8	62	66	27	28.5	آهن گالوانیزه	آهن گالوانیزه	NTM-4