

دیپ فیوژن

تجهیزات حفاظت در برابر نوسانات برق



DEEP FUSION

در دیپ فیوژن، ما از فناوری‌های پیشرفته و تخصص مهندسی برای ایجاد طیف متنوعی از تجهیزات الکتریکی با کارایی بالا استفاده می‌کنیم.

دیپ فیوژن همیشه هست !

ارتباط با شما برای ما بسیار ارزشمند است. در دیپ فیوژن، ما به سوالات شما پاسخ می دهیم، از بازخوردهای شما بهره مند می شویم و درخواستها و نظراتتان را بررسی می کنیم تا بهترین خدمات را به شما ارائه دهیم.

محافظ تکفاز ولتاژ و جریان ۸۰ آمپری

کد محصول: DF-80VA-1P



- معرفی محصول
- ویژگی محصول
- شماتیک و ابعاد محصول
- شماتیک نصب
- نکات نصب
- جدول نحوه تنظیم پارامترها
- جدول مشخصات فنی

محافظ تکفاز ولتاژ ۸۰ آمپری

کد محصول: DF-80V-1P



- معرفی محصول
- ویژگی محصول
- شماتیک و ابعاد محصول
- شماتیک نصب
- نکات نصب
- جدول نحوه تنظیم پارامترها
- جدول مشخصات فنی

محافظ تکفاز ولتاژ ۶۳ آمپر فیکس با نمایشگر

کد محصول: DF-63VL-1P



- معرفی محصول
- ویژگی محصول
- شماتیک و ابعاد محصول
- شماتیک نصب
- نکات نصب
- جدول نحوه تنظیم پارامترها
- جدول مشخصات فنی

محافظ تکفاز ولتاژ ۶۳ آمپر فیکس

کد محصول: DF-63VN-1P



- معرفی محصول
- ویژگی محصول
- شماتیک و ابعاد محصول
- شماتیک نصب
- نکات نصب
- جدول نحوه تنظیم پارامترها
- جدول مشخصات فنی

محافظ سه فاز ولتاژ و جریان ۱۰۰ آمپری (۳۸۰V)

کد محصول: DF-100VA-3P-380V



- معرفي محصول
- ويژگي محصول
- شماتيك و ابعاد محصول
- شماتيك نصب
- نکات نصب
- جدول نحوه تنظيم پارامترها
- جدول مشخصات فني

محافظ سه فاز ولتاژ و جریان ۱۰۰ آمپری (۲۲۰V)

کد محصول: DF-100VA-3P-220V



- معرفي محصول
- ويژگي محصول
- شماتيك و ابعاد محصول
- شماتيك نصب
- نکات نصب
- جدول نحوه تنظيم پارامترها
- جدول مشخصات فني

محافظ تکفاز ولتاژ و جریان ۸۰ آمپری

کد محصول: DF-80VA-1P



محافظ تکفاز ولتاژ و جریان ۸۰ آمپری

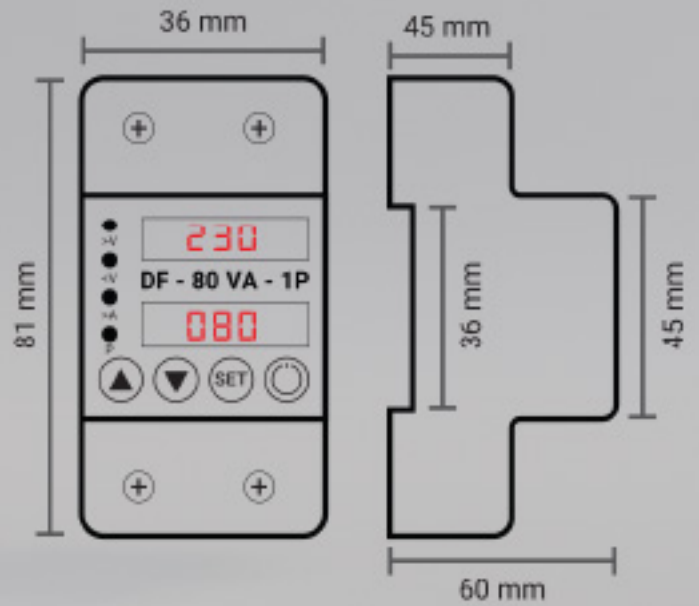
محافظ ولتاژ و جریان 80 آمپری برند Deep Fusion یا به اختصار DF نامیده میشوند. این محافظ به گونه ای طراحی شده است تا از خطرات و خسارات ناشی از نوسانات، افزایش یا کاهش ولتاژ برق محافظت کنند. این محافظ ها در زمینه های مختلفی به ویژه در حفاظت وسایل برقی خانه در برابر نوسانات برق نقش به سزایی دارند.

ساختار محافظ مرکزی

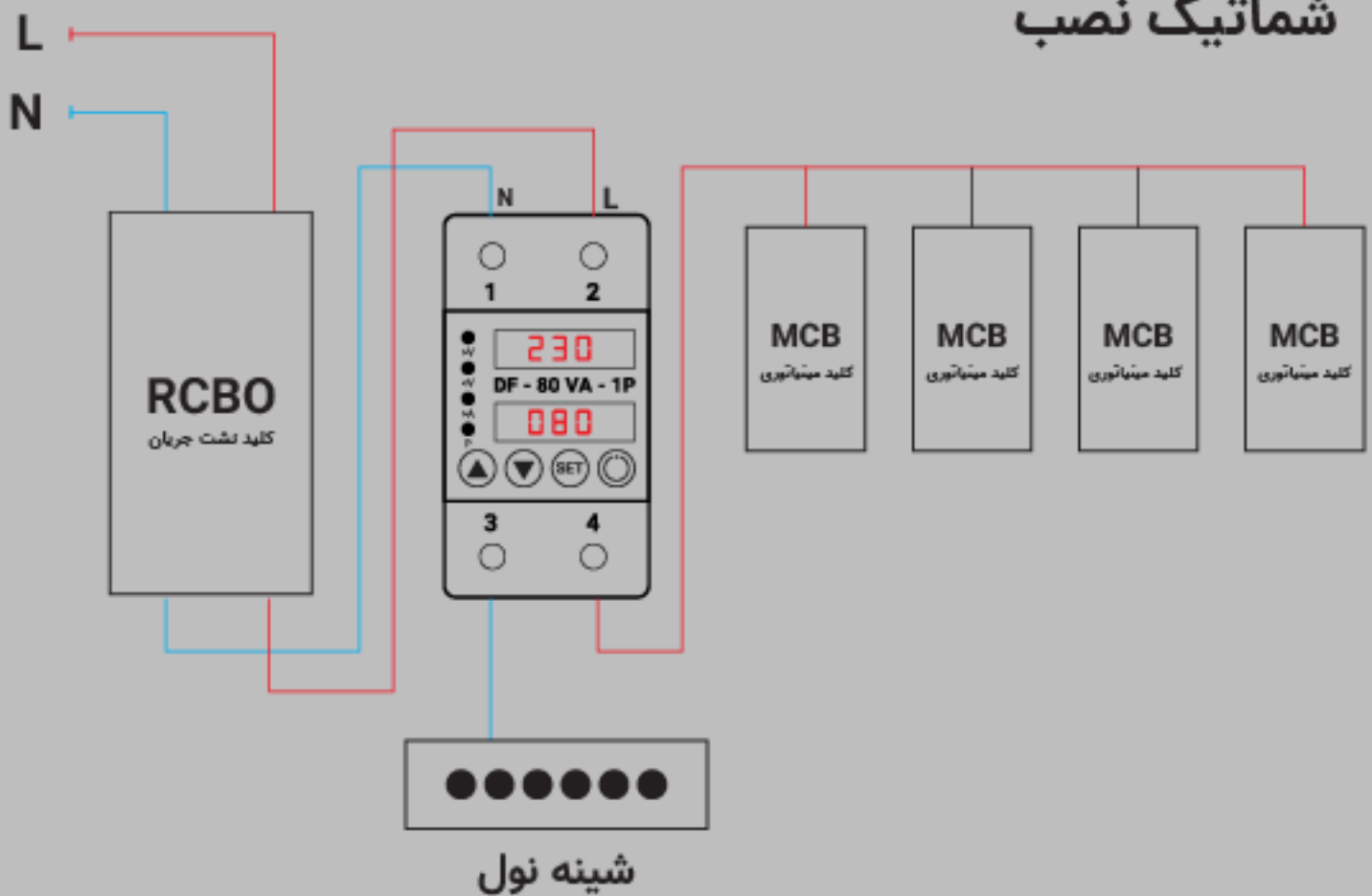
محافظ مرکزی یا کنترل فاز بار تکفاز 80 آمپری دیپ فیوژن :
محافظ ولتاژ یا (voltage Protector) در واقع یک دستگاه الکترونیکی است که وظیفه حفاظت در برابر خطرات و خسارت ناشی از نوسانات برق را برعهده دارد. اصلی ترین وظیفه این محافظ برق این است که : مدارات برقی را در برابر اضافه ولتاژ ورودی حفاظت کند. زمانی که نوسان به وجود می آید و ولتاژ بیشتر از حد طبیعی خود میشود، محافظ ولتاژ عمل کرده و برق خروجی را قطع میکند و باعث جلوگیری از سوختن برد تجهیزات الکترونیکی میشود و در مقابل آن اگر ولتاژ کاهش پیدا کند نیز محافظ، برق خروجی را قطع میکند و تا زمان بازگشت به شرایط ایده آل برق را وارد مدار نمیکند. به طور خلاصه باید گفت این محافظ برق هوشمند برای نظارت بر سطوح ولتاژ در یک سیستم الکتریکی طراحی شده است و زمانی که ولتاژ از آستانه ایمن فراتر میرود، اقدام به حفاظت میکند. محافظ های ولتاژ به طور گسترده در محیط های مسکونی، تجاری و صنعتی و غیره برای محافظت از تجهیزات برقی، لوازم خانگی و سیستم های الکتریکی از آسیب های ناشی نوسان برق کاربرد دارد.

مزیت دیگر این محافظ برق هوشمند این است که دارای نمایشگر آمپر مصرفی میباشد. شما میتوانید مصرف هر دستگاه را به صورت دقیق مشاهده کنید. با استفاده از این محافظ برق دیگر نیازی به تهیه محافظ برای هر دستگاه ندارید.

شماتیک محصول



شماتیک نصب



نکات نصب

- توصیه می شود نصب و تنظیمات محافظ توسط فرد متخصص صورت گیرد.
- بهتر است قبل از محافظ، از یک عدد کلید نشت جریان (RCBO) استفاده شود.
- مطابق شکل بالا فاز ورودی به L و نول ورودی به N متصل شود.
- توصیه می شود جهت نصب دستگاه از سایز سیم 4 یا 6 و سرسیم مناسب استفاده گردد.
- پیشنهاد می شود جهت جلوگیری از ورود گرد و غبار و رطوبت محافظ را در جعبه فیوز یا تابلو برق استاندارد نصب نمایید.
- آگاه باشید اتصال نامناسب (غیر استاندارد) به ترمینال محافظ، موجب افزایش مقاومت، ایجاد حرارت و جرقه می شود.

جهت نصب و تنظیمات محافظ با پشتیبان وب سایت تماس بگیرید.

توصیه ۱

قبل از محافظ از یک عدد کلید نشت جریان (RCBO) استفاده شود.

توصیه ۲

جهت نصب دستگاه از سایز سیم ۴ یا ۶ و سرسیم مناسب استفاده گردد.

پیشنهاد ۱

جهت جلوگیری از ورود گرد غبار و رطوبت محافظ را در جعبه فیوز یا تابلو برق استاندارد نصب نمایید .

پیشنهاد ۲

لازم به ذکر است شل بودن اتصال سیم به دستگاه موجب بالا رفتن مقاومت در اتصال شده ، در نتیجه منجر به ایجاد حرارت و جرقه می شود .

جدول نحوه تنظیم پارامتر محصول: DF-80VA-1P

Factory setting تنظیمات کارخانه	Setting range دامنه	Technical parameter	شرح پارامتر	Parameter پارامتر
60 S	1 - 500 S	Power - on delay time	زمان راه اندازی اولیه	P-1
245 V	230 - 300 V	Over - voltage protection value	میزان افزایش ولتاژ	O-1
240 V	225 - 295 V	Over - voltage recovery value	مقدار ریکاوری افزایش ولتاژ	O-2
60 S	1 - 500 S	Over - voltage recovery delay time	زمان تاخیر در وصل افزایش ولتاژ	O-3
1 S	0.1 - 30 S	Over - voltage protection action time	زمان عملکرد قطع افزایش ولتاژ	O-4
195 V	210 - 140 V	Under - voltage protection value	میزان کاهش ولتاژ	U-1
200 V	215 - 145 V	Under - voltage recovery value	مقدار ریکاوری کاهش ولتاژ	U-2
60 S	1 - 500 S	Under - voltage recovery delay time	زمان تاخیر در وصل کاهش ولتاژ	U-3
3 S	0.1 - 30 S	Under - voltage protection action time	زمان عملکرد قطع کاهش ولتاژ	U-4
32 A	1 - 80 A	Over - current protection value	مقدار افزایش بار	C-1
60 S	1-500 S	Over - current recovery delay time	زمان تاخیر در وصل افزایش بار	C-2
3 S	0.1-30 S	Over-current protection action time	زمان عملکرد قطع افزایش بار	C-3
0	-9.5+9.5%	Voltage calibration	کالیبره ولتاژ	V-C
OFF	20 / OFF	Continuous over-current protect times	تعریف تعداد دفعات وصل مجدد افزایش بار	O-2
0	-9.5+9.5%	Current calibration	کالیبره جریان	C-C

جدول کد خطا محصول: DF-80VA-1P

Code / کد	Meaning / شرح
HV-	Over - voltage protection / اضافه ولتاژ
LV-	Under - voltage protection / کاهش ولتاژ
HC-	Over - current protection / اضافه جریان

جدول مشخصات فنی محصول: DF-80VA-1P

Product Feature	ویژگی محصول	Rated Specifications مشخصات نامی
Operation voltage range	محدوده ولتاژ عملکرد	80 ~ 400VAC(Single phase)
Rated frequency	محدوده فرکانس عملکرد	50/60 Hz
Electric current(>A) setting range	محدوده تنظیم جریان الکتریکی	1-80 A
Overvoltage(>U) setting range	محدوده تنظیم اضافه ولتاژ	230 ~ 300 VAC
Undervoltage (<U) setting range	محدوده تنظیم کاهش ولتاژ	140 ~ 210 VAC
AC-1	حداکثر جریان روشنایی	80 A
AC-7a	حداکثر جریان اهمی	56 A
AC-7b	حداکثر جریان سلفی	40 A
> U and < U trip delay	تاخیر در قطع	0.1 ~ 30 S
Start / Reset Delay	تاخیر در شروع / راه اندازی مجدد	1 ~ 500 S
Voltage measurement accuracy	دقت اندازه گیری ولتاژ	2%
Rated insulation voltage	ولتاژ عایق نامی	400 VAC
Output contact	وضعیت رله خروجی	1 NO
Electrical and mechanic life	طول عمر الکتریکی , مکانیکی (سیکل)	100000
Protection degree	درجه حفاظت	IP20
Pollution degree	درجه آلودگی	3
Operating temperature	دمای عملکرد	-50°C ~ 55°C
Humidity	رطوبت	< 50% at 40°C (without condensation)

محافظ تکفاز ولتاژ ۸۰ آمپری

کد محصول: DF-80V-1P



محافظ تکفاز ولتاژ ۸۰ آمپری

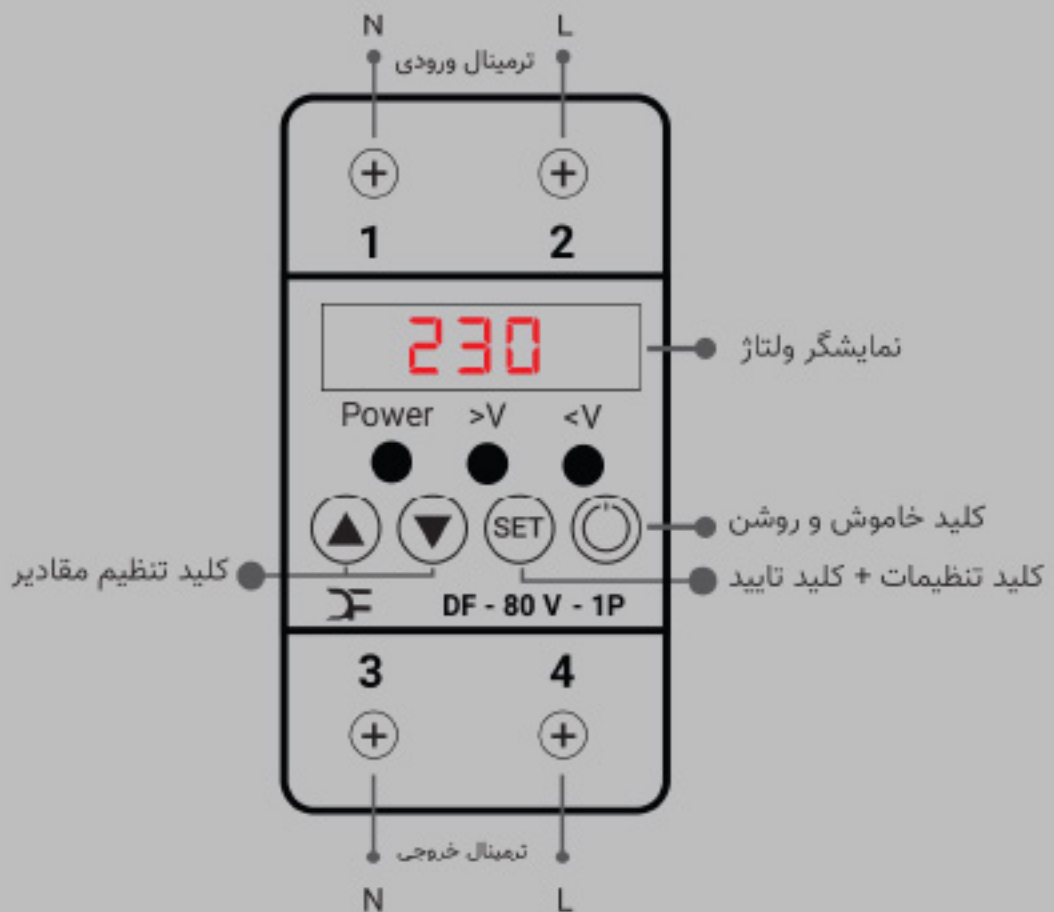
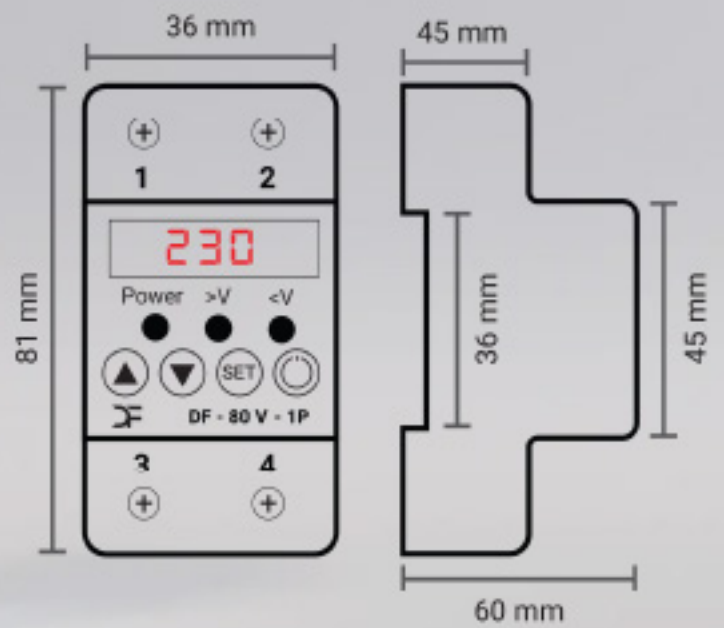
محافظ ولتاژ 80 آمپری برند Deep Fusion یک محافظ مرکزی هوشمند می باشد که تمامی تجهیزات برقی درون یک مدار الکتریکی (تا 80 آمپر مصرف) را محافظت میکند.

مزایای استفاده از محافظ تکفاز

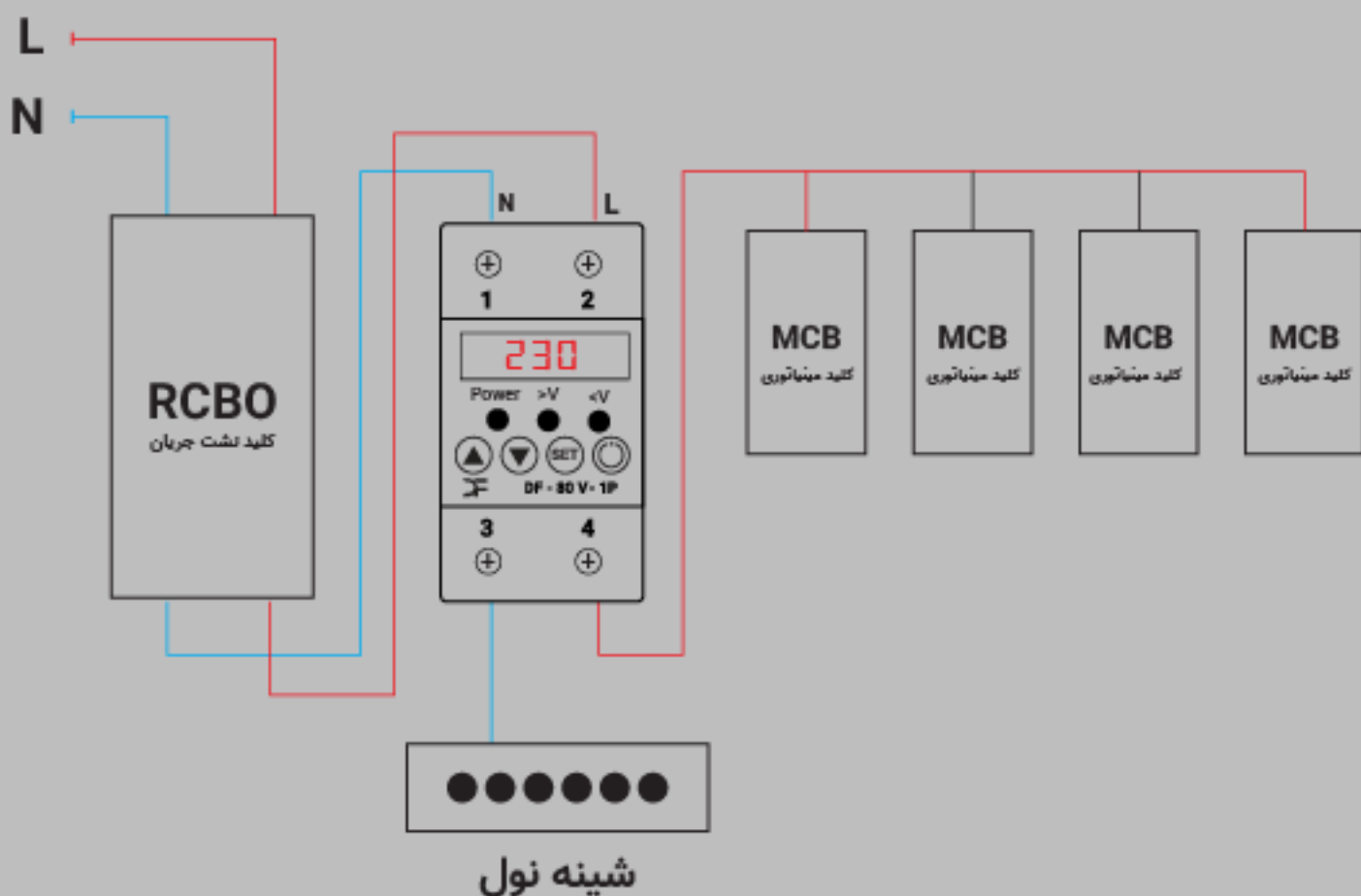
این محافظ ولتاژ برق برای محافظت از خانه، اداره یا مرکز صنعتی شما در برابر اختلالات برق بسیار مناسب است. با دقت بالای خود، می تواند به طور دقیق برق شبکه تک فاز را محافظت کند و اطمینان حاصل کند که دستگاه های شما همیشه بدون مشکل کار می کنند.

یکی از ویژگی های کلیدی این محافظ ولتاژ صفحه نمایش LED آن است که به شما امکان می دهد که به راحتی میزان ولتاژ برق ورودی را مشاهده نمایید. صفحه نمایش به گونه ای طراحی شده است که کاربر پسند باشد و خوانش دقیق را با دقت بالا ارائه دهد.

طراحی کوچک و استاندارد، نصب آن را بر روی ریل 35mm آسان می کند، بنابراین نگران اشغال فضای زیاد آن نخواهید بود.



شماتیک نصب



نکات نصب

- توصیه می شود نصب و تنظیمات محافظ توسط فرد متخصص صورت گیرد.
- بهتر است قبل از محافظ، از یک عدد کلید نشت جریان (RCBO) استفاده شود.
- مطابق شکل بالا فاز ورودی به L و نول ورودی به N متصل شود.
- توصیه می شود جهت نصب دستگاه از سایز سیم 4 یا 6 و سرسیم مناسب استفاده گردد.
- پیشنهاد می شود جهت جلوگیری از ورود گرد و غبار و رطوبت محافظ را در جعبه فیوز یا تابلو برق استاندارد نصب نمایید.
- آگاه باشید اتصال نامناسب (غیر استاندارد) به ترمینال محافظ، موجب افزایش مقاومت، ایجاد حرارت و جرقه می شود.

جهت نصب و تنظیمات محافظ با پشتیبان وب سایت تماس بگیرید.

توصیه ۲

جهت نصب دستگاه از سایز سیم ۴ یا ۶ و سرسیم مناسب استفاده گردد.

توصیه ۱

قبل از محافظ از یک عدد کلید نشت جریان (RCBO) استفاده شود.

پیشنهاد ۲

لازم به ذکر است شل بودن اتصال سیم به دستگاه موجب بالا رفتن مقاومت در اتصال شده ، در نتیجه منجر به ایجاد حرارت و جرقه می شود .

پیشنهاد ۱

جهت جلوگیری از ورود گرد غبار و رطوبت محافظ را در جعبه فیوز یا تابلو برق استاندارد نصب نمایید .

جدول نحوه تنظیم پارامتر محصول: DF-80V-1P

Factory setting تنظیمات کارخانه	Setting range دامنه	Technical parameter	شرح پارامتر	Parameter پارامتر
60 S	1 - 500 S	Power- on delay time	زمان راه اندازی اولیه	P-1
245 V	230 - 300 V	Over - voltage protection value	میزان افزایش ولتاژ	O-1
240 V	225 - 295 V	Over - voltage recovery value	مقدار ریکاوری افزایش ولتاژ	O-2
60 S	1 - 500 S	Over - voltage recovery delay time	زمان تاخیر در وصل افزایش ولتاژ	O-3
1 S	0.1 - 30 S	Over - voltage protection action time	زمان عملکرد قطع افزایش ولتاژ	O-4
195 V	210 - 140 V	Under - voltage protection value	میزان کاهش ولتاژ	U-1
200 V	215 - 145 V	Under - voltage recovery value	مقدار ریکاوری کاهش ولتاژ	U-2
60 S	1 - 500 S	Under - voltage recovery delay time	زمان تاخیر در وصل کاهش ولتاژ	U-3
3 S	0.1 - 30 S	Under - voltage protection action time	زمان عملکرد قطع کاهش ولتاژ	U-4
0	-9.5 + 9.5%	Voltage calibration	کالیبره ولتاژ	U-C

جدول کد خطا محصول: DF-80V-1P

Code / کد	Meaning / شرح
HV-	افزافه ولتاژ / Over - voltage protection
LV-	کاهش ولتاژ / Under - voltage protection

جدول مشخصات فنی محصول: DF-80V-1P

Product Feature	ویژگی محصول	Rated Specifications مشخصات نامی
Operation voltage range	محدوده ولتاژ عملکرد	80 ~ 400VAC(Single phase)
Rated frequency	محدوده فرکانس عملکرد	50/60 Hz
Electric current	جریان الکتریکی	80 A
Overvoltage(>U) setting range	محدوده تنظیم اضافه ولتاژ	230 ~ 300 VAC
Undervoltage (<U) setting range	محدوده تنظیم کاهش ولتاژ	140 ~ 210 VAC
AC-1	حداکثر جریان روشنایی	80 A
AC-7a	حداکثر جریان اهمی	56 A
AC-7b	حداکثر جریان سلفی	40 A
> U and < U trip delay	تاخیر در قطع	0.1 ~ 30 S
Start / Reset Delay	تاخیر در شروع / راه اندازی مجدد	1 ~ 500 S
Voltage measurement accuracy	دقت اندازه گیری ولتاژ	2%
Rated insulation voltage	ولتاژ عایق نامی	400 VAC
Output contact	وضعیت رله خروجی	1 NO
Electrical and mechanic life	طول عمر الکتریکی , مکانیکی (سیکل)	100000
Protection degree	درجه حفاظت	IP20
Pollution degree	درجه آلودگی	3
Operating temperature	دمای عملکرد	-50°C ~ 55°C
Humidity	رطوبت	< 50% at 40°C (without condensation)

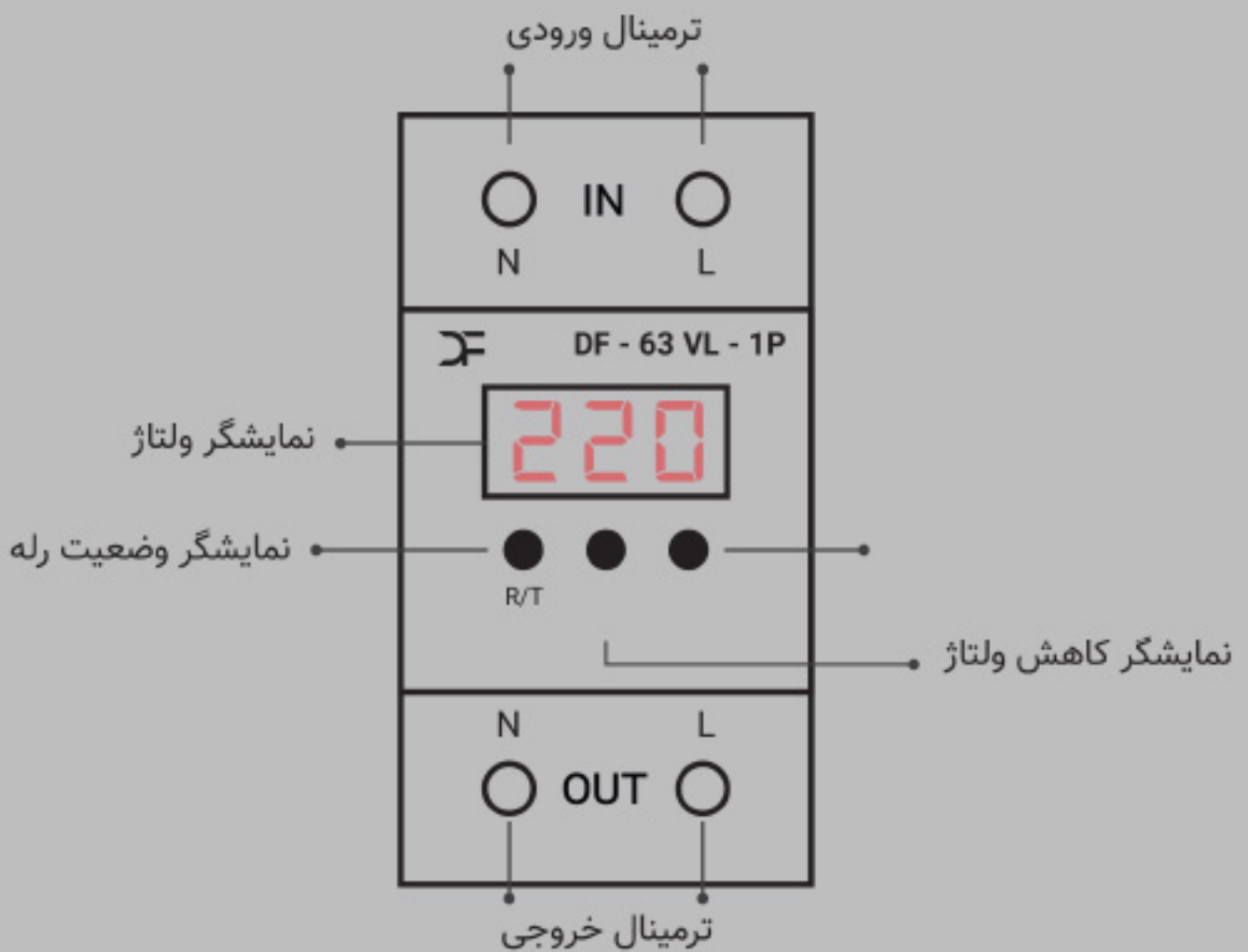
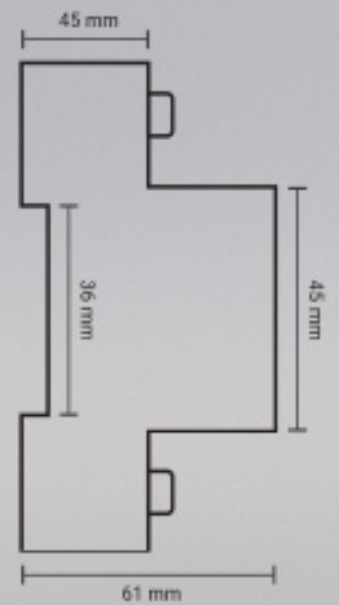
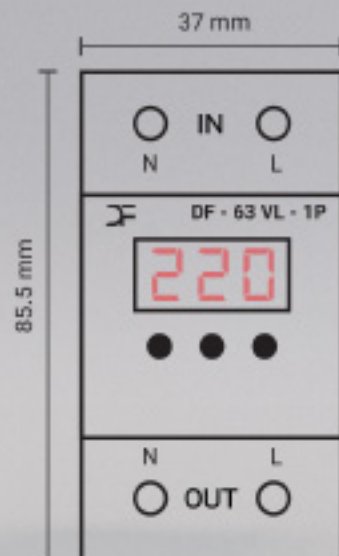
محافظ تکفاز ولتاژ ۶۳ آمپر فیکس با نمایشگر

کد محصول: DF-63VL-1P

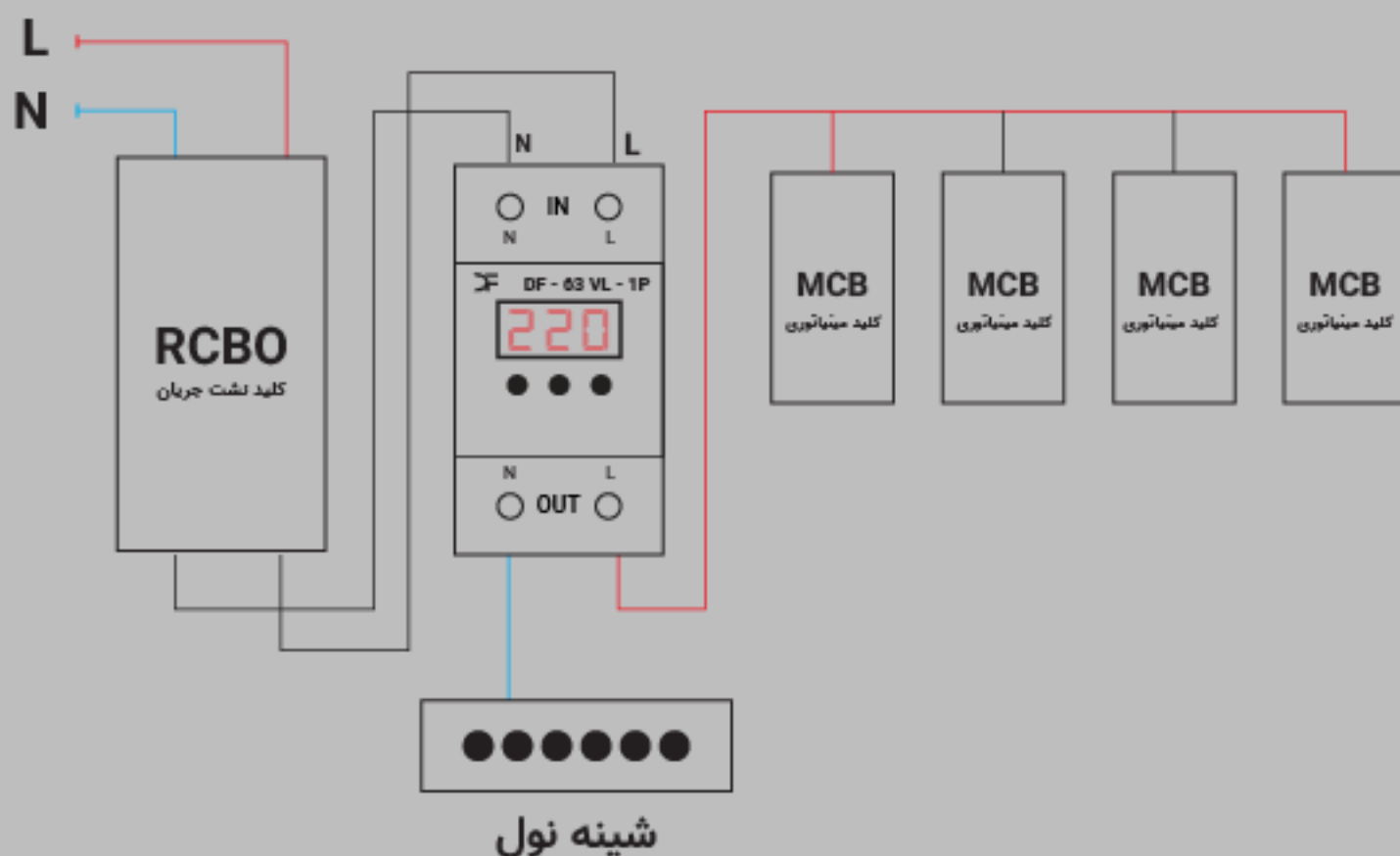


محافظ ولتاژ چیست؟

محافظ ولتاژ یک دستگاه یا سیستم الکتریکی است که وظیفه‌ی حفاظت از تجهیزات الکتریکی در برابر ولتاژهای ناپایدار یا افزایش ناگهانی ولتاژ را دارد. این وسیله برای جلوگیری از خرابی یا آسیب به تجهیزات الکتریکی به دلیل افت و یا افزایش ولتاژ به طور ناگهانی، عمل می‌کند. اهمیت محافظ ولتاژ برای جلوگیری از خسارت به تجهیزات الکتریکی و حفظ عمر مفید آنها بسیار بالاست.



شماتیک نصب



نکات نصب

- توصیه می شود نصب و تنظیمات محافظ توسط فرد متخصص صورت گیرد.
- بهتر است قبل از محافظ، از یک عدد کلید نشت جریان (RCBO) استفاده شود.
- مطابق شکل بالا فاز ورودی به L و نول ورودی به N متصل شود.
- توصیه می شود جهت نصب دستگاه از سایز سیم 4 یا 6 و سرسیم مناسب استفاده گردد.
- پیشنهاد می شود جهت جلوگیری از ورود گرد و غبار و رطوبت محافظ را در جعبه فیوز یا تابلو برق استاندارد نصب نمایید.
- آگاه باشید اتصال نامناسب (غیر استاندارد) به ترمینال محافظ، موجب افزایش مقاومت، ایجاد حرارت و جرقه می شود.

جدول مشخصات فنی محصول: DF-63VL-1P

Product Feature	ویژگی محصول	Rated Specifications مشخصات نامی
Operation voltage range	محدوده ولتاژ عملکرد	80 ~ 400VAC(Single phase)
Rated frequency	محدوده فرکانس عملکرد	50/60 Hz
Over voltage	اضافه ولتاژ	245V (±)5 VAC
Over voltage recovery value	مقدار ریکاوری اضافه ولتاژ	240V (±)5 VAC
Under voltage	کاهش ولتاژ	190V (±)5 VAC
Under voltage recovery value	مقدار ریکاوری کاهش ولتاژ	195V (±)5 VAC
AC-1	حداکثر جریان روشنایی	63 A
AC-7a	حداکثر جریان اهمی	44 A
AC-7b	حداکثر جریان سلفی	32 A
Delay time	تاخیر در وصل	60 S
Operating temperature	دمای عملکرد	-10°C ~ 50°C
Humidity	رطوبت	< 85%
Self Power consumption	مصرف دستگاه	< 2W
Power On delay time	زمان راه اندازی اولیه	60 S

جدول کد خطا محصول: DF-63VL-1P

Code / کد	Meaning / شرح
HV-	Over - voltage protection / اضافه ولتاژ
LV-	Under - voltage protection / کاهش ولتاژ

محافظ تکفاز ولتاژ ۶۳ آمپر فیکس

کد محصول: DF-63VN-1P

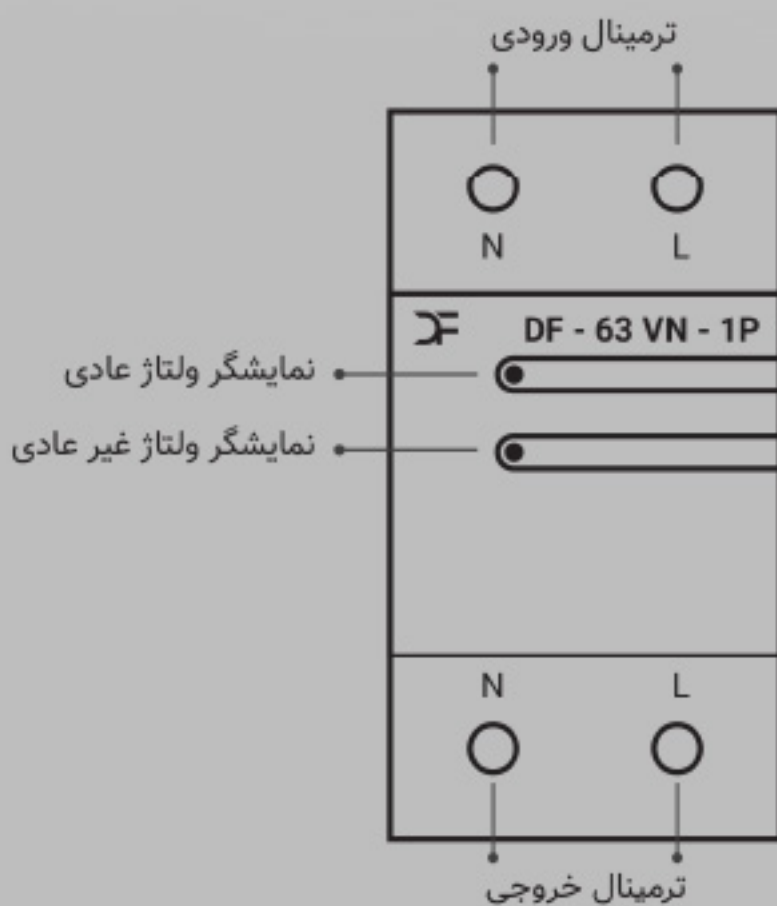
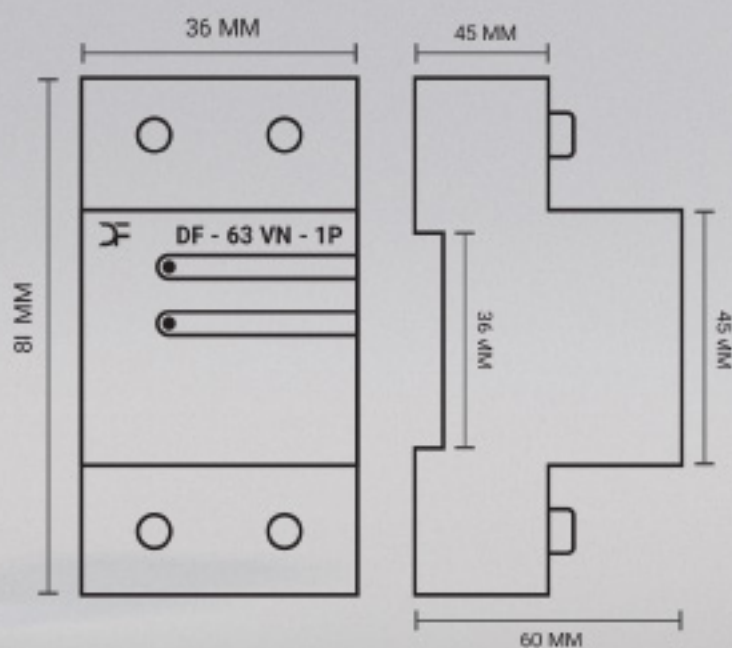
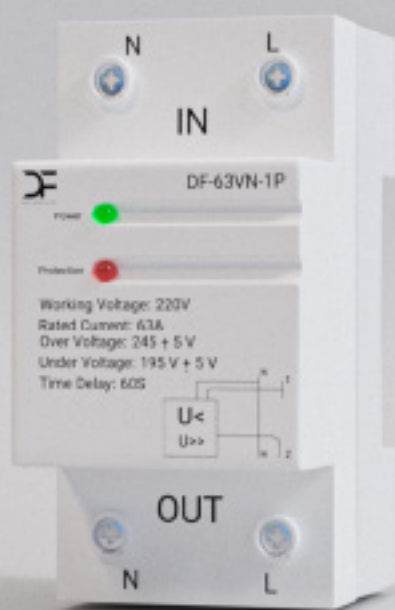


نحوه کار محافظ تکفاز ولتاژ ۶۳ آمپر

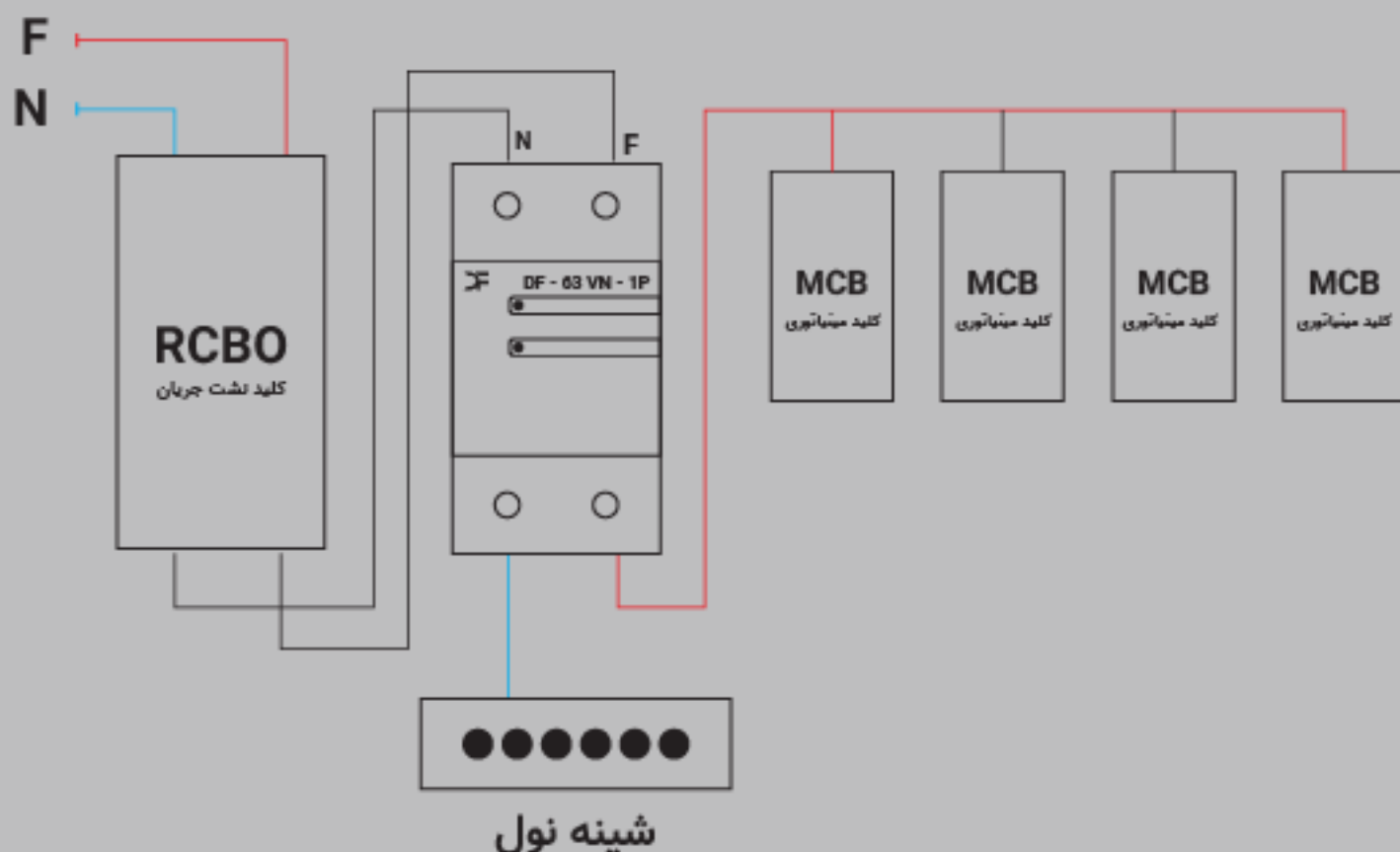
محافظ ولتاژ تک فاز (کنترل فاز فیکس) برند دیپ فیوژن دستگاهی است که برای محافظت از وسایل برقی در برابر افزایش یا کاهش نوسانات ولتاژ طراحی شده است.

محافظ ولتاژ با نظارت مداوم بر سیستم الکتریکی کار می کند. اگر ولتاژ بالاتر (245±5 ولت) یا کمتر (195±5 ولت) از محدوده قابل قبول خارج بشود، محافظ خروجی دستگاه را قطع می کند و پس از بازگشت ولتاژ به محدوده طبیعی، محافظ خروجی دستگاه ها را مجدد وصل می کند.

این دستگاه به ویژه در مناطقی که منبع تغذیه ناپایدار است مفید است. این دستگاه می تواند از آسیب های ناشی از افزایش یا کاهش ولتاژ و نوسانات برقی محافظت کند که می تواند طول عمر آنها را افزایش دهد.



شماتیک نصب



نکات نصب

- توصیه می شود نصب و تنظیمات محافظ توسط فرد متخصص صورت گیرد.
- بهتر است قبل از محافظ، از یک عدد کلید نشت جریان (RCBO) استفاده شود.
- مطابق شکل بالا فاز ورودی به L و نول ورودی به N متصل شود.
- توصیه می شود جهت نصب دستگاه از سایز سیم 4 یا 6 و سرسیم مناسب استفاده گردد.
- پیشنهاد می شود جهت جلوگیری از ورود گرد و غبار و رطوبت محافظ را در جعبه فیوز یا تابلو برق استاندارد نصب نمایید.
- آگاه باشید اتصال نامناسب (غیر استاندارد) به ترمینال محافظ، موجب افزایش مقاومت، ایجاد حرارت و جرقه می شود.

جدول مشخصات فنی محصول: DF-63VN-1P

Product Feature	ویژگی محصول	Rated Specifications مشخصات نامی
Operation voltage range	محدوده ولتاژ عملکرد	AC80~400V(Single phase)
Rated frequency	محدوده فرکانس عملکرد	50/60 Hz
Over voltage	اضافه ولتاژ	245V (-+)5V
Over voltage recovery value	مقدار ریکاوری اضافه ولتاژ	240V (-+)5V
Under voltage	کاهش ولتاژ	195V (-+)5V
Under voltage recovery value	مقدار ریکاوری کاهش ولتاژ	200V (-+)5V
Rated current	جریان نامی	63A
Delay time	تاخیر در وصل	60S
Operatintg temperature	دمای عملکرد	-10C ~ 50C
Humidity	رطوبت	<85%

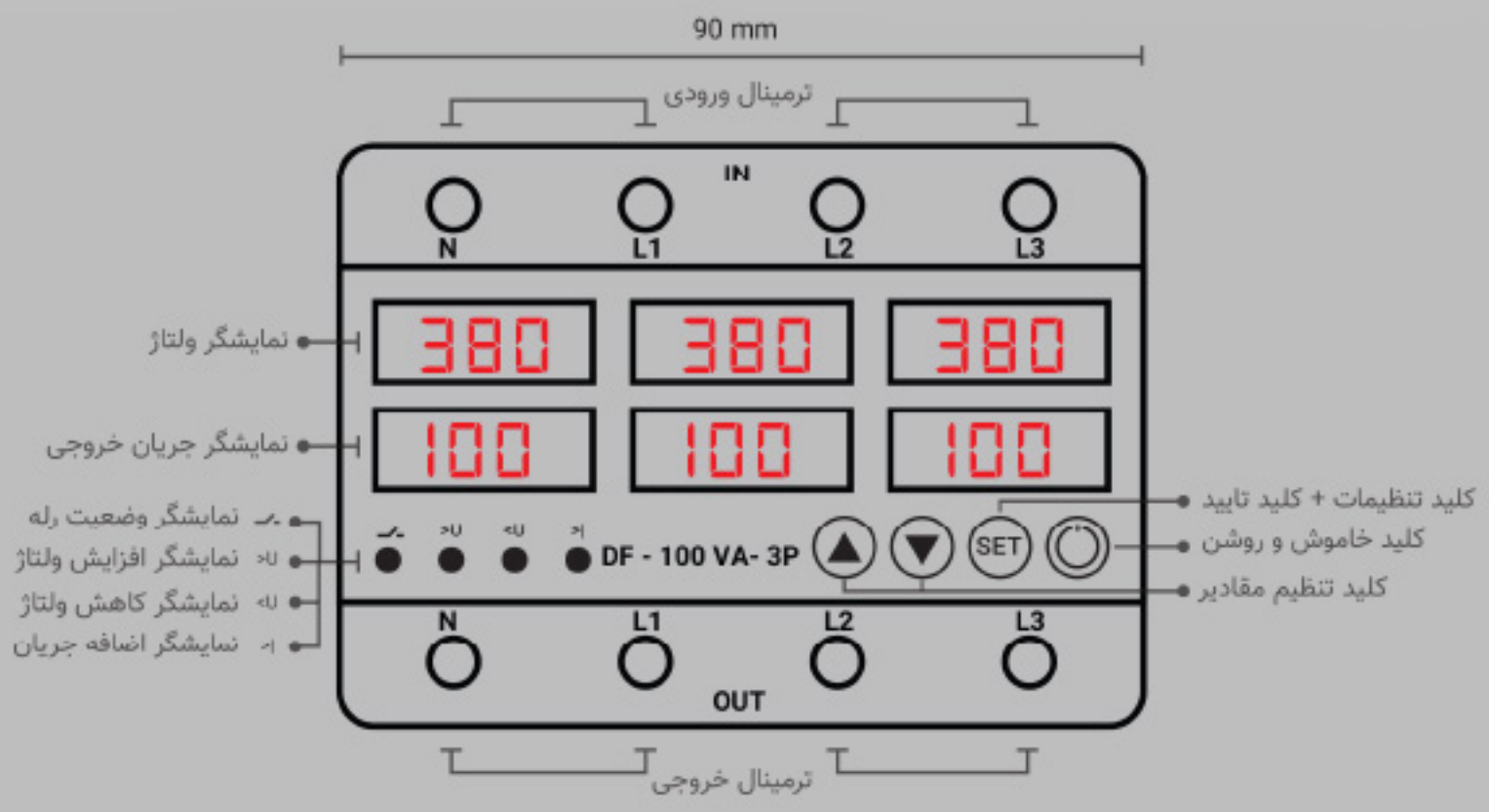
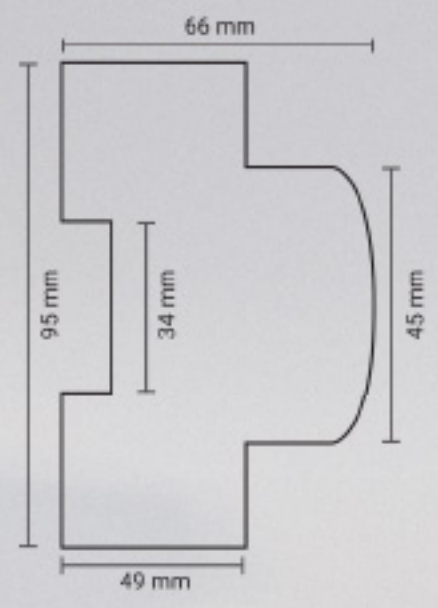
محافظ سه فاز ولتاژ و جریان ۱۰۰ آمپری (380V)

مد محصول: DF-100VA-3P-380V

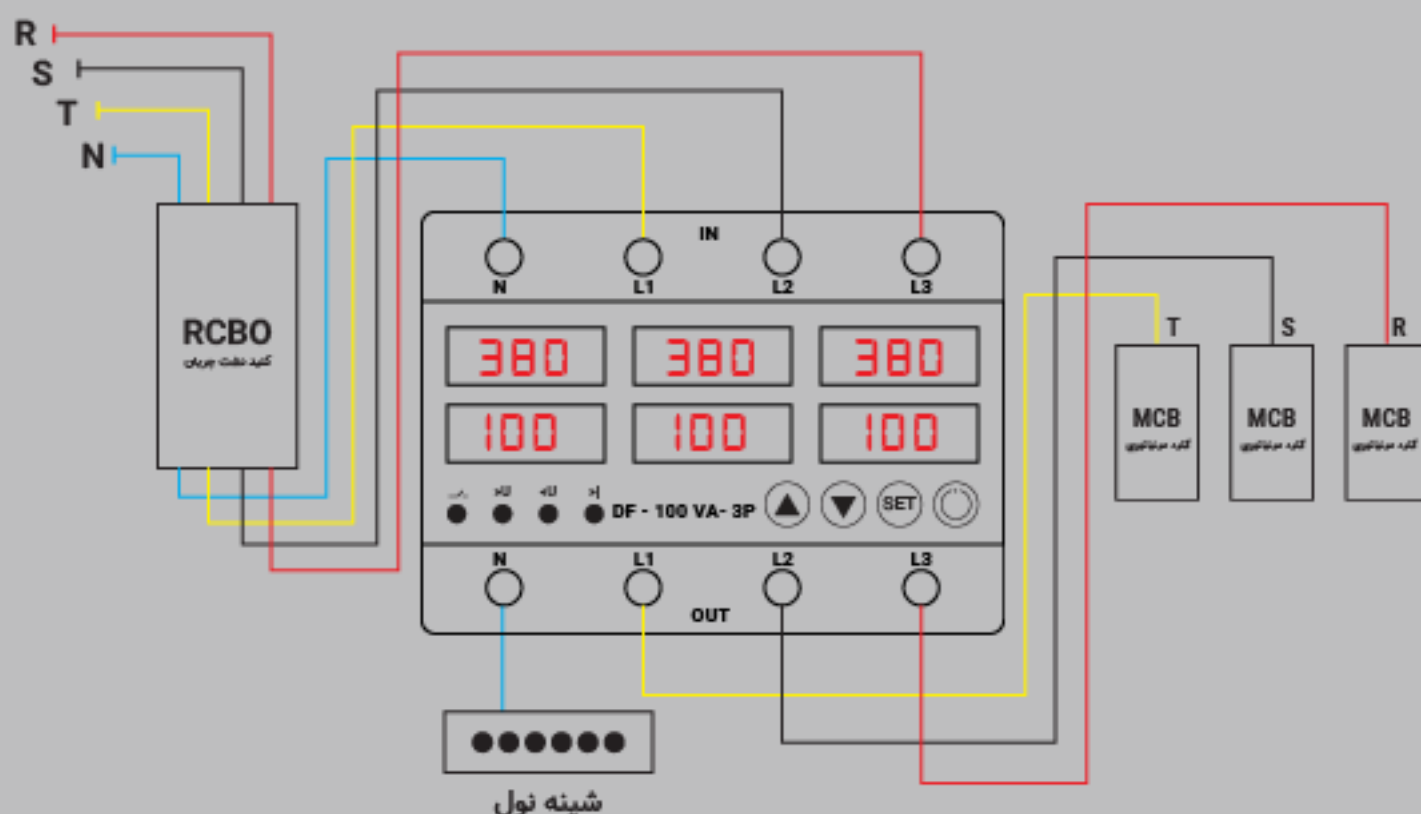


محافظ سه فاز ولتاژ و جریان 100 آمپری (380V)

محافظ ولتاژ و جریان سه فاز Deep Fusion به فرآیند مانیتورینگ ولتاژ و جریان لحظه ای و حفاظت تجهیزات در برابر نوسانات برق در سیستم‌های سه فاز اشاره دارد. در یک سیستم سه فاز، جریان برق به دو بخش اصلی تقسیم می‌شود: فاز (ولتاژ) و بار (جریان). محافظ‌های صنعتی و خانگی نسل جدید برای سیستم‌های تک‌فاز یا سه‌فاز در بازار عرضه شده است. در سیستم سه‌فاز، به عنوان کنترل فاز و بار (3P+N) شناخته می‌شود. بار (جریان) به میزان مصرف برق اشاره دارد که می‌تواند به مصارف خانگی، صنعتی یا تجاری مرتبط باشد. مثال‌هایی از بارها شامل سیستم‌های روشنایی، المنت‌ها کامپیوترها که همگی جز بارهای مهمی به حساب می‌آیند. و همچنین کولر آبی و ماشین‌آلات صنعتی مانند موتورها که همگی در دسته مصرف‌کننده‌های القایی یا موتوری می‌باشند. کنترل فاز و بار سه‌فاز 100 آمپری به مجموعه پارامترهای تنظیمی و حفاظتی در برابر نوسانات مخرب ولتاژ برق (100 آمپر اهمی، 50 آمپر القایی) در سیستم برق سه‌فاز اشاره دارد.



شماتیک نصب



نکات نصب

- توصیه می شود نصب و تنظیمات محافظ توسط فرد متخصص صورت گیرد.
- بهتر است قبل از محافظ، از یک عدد کلید نشت جریان (RCBO) استفاده شود.
- مطابق شکل بالا فاز ورودی به L و نول ورودی به N متصل شود.
- توصیه می شود جهت نصب دستگاه از سایز سیم 4 یا 6 و سرسیم مناسب استفاده گردد.
- پیشنهاد می شود جهت جلوگیری از ورود گرد و غبار و رطوبت محافظ را در جعبه فیوز یا تابلو برق استاندارد نصب نمایید.
- آگاه باشید اتصال نامناسب (غیر استاندارد) به ترمینال محافظ، موجب افزایش مقاومت، ایجاد حرارت و جرقه می شود.


جدول مشخصات فنی محصول: DF-100VA-3P-380V

Product Feature	ویژگی محصول	Rated Specifications مشخصات نامی
Operation voltage range	محدوده ولتاژ عملکرد	140 ~ 700 VAC
Rated frequency	محدوده فرکانس عملکرد	50/60 Hz
Electric current(>A) setting range	محدوده تنظیم جریان الکتریکی	1-100 A
Overvoltage(>U) setting range	محدوده تنظیم اضافه ولتاژ	390 ~ 500 VAC
Undervoltage (<U) setting range	محدوده تنظیم کاهش ولتاژ	260 ~ 370 VAC
AC-1	حداکثر جریان روشنایی	100 A
AC-7a	حداکثر جریان اهمی	70 A
AC-7b	حداکثر جریان سلفی	50 A
> U and < U trip delay	تاخیر در قطع	0.1~30 S
Start / Reset Delay	تاخیر در شروع / راه اندازی مجدد	1~500 S
Voltage measurement accuracy	دقت اندازه گیری ولتاژ	2%
Rated insulation voltage	ولتاژ عایق نامی	700 VAC
Output contact	وضعیت رله خروجی	3 NO
Electrical life	طول عمر الکتریکی (سیکل)	100000
Mechanic life	طول عمر مکانیکی (سیکل)	1000000
Protection degree	درجه حفاظت	IP20
Pollution degree	درجه آلودگی	3
Operating temperature	دمای عملکرد	-50°C ~ 55°C
Humidity	رطوبت	< 50% at 40°C (without condensation)

جدول نحوه تنظیم پارامتر محصول: DF-100VA-3P-380V

Factory setting تنظیمات کارخانه	Setting range دامنه	Technical parameter	شرح پارامتر	Parameter پارامتر
60 S	1 - 500 S	Power-on delay time	زمان راه اندازی اولیه	P-1
420 V	390 - 500 V	Over - voltage protection value	میزان افزایش ولتاژ	O-1
415 V	385 - 495 V	Over - voltage recovery value	مقدار ریکاوری افزایش ولتاژ	O-2
60 S	1 - 500 S	Over - voltage recovery delay time	زمان تاخیر در وصل افزایش ولتاژ	O-3
1 S	0.1 - 30 S	Over - voltage protection action time	زمان عملکرد قطع افزایش ولتاژ	O-4
330 V	370 - 260 V	Under - voltage protection value	میزان کاهش ولتاژ	U-1
335 V	375 - 265 V	Under - voltage recovery value	مقدار ریکاوری کاهش ولتاژ	U-2
60 S	1 - 500 S	Under - voltage recovery delay time	زمان تاخیر در وصل کاهش ولتاژ	U-3
3 S	0.1 - 30 S	Under - voltage protection action time	زمان عملکرد قطع کاهش ولتاژ	U-4
0 %	-9.5 + 9.5%	Three phase voltage error value	تصحیح و کالیبره ولتاژ سه فاز	A-1
30 V	20 - 99 V	Three phase voltage unbalance value	مقدار مجاز عدم تقارن ولتاژ سه فاز	A-2
25 V	5 - 94 V	Three phase voltage unbalance recovery value	مقدار ریکاوری عدم تقارن ولتاژ سه فاز	A-3
ON	OFF / ON	Three phase voltage unbalance protection switch	انتخاب حالت روشن/خاموش گزینه عدم تعادل ولتاژ بین سه فاز	A-4
ON	OFF / ON	Phase sequence protection switch	انتخاب حالت روشن / خاموش گزینه توالی فاز	A-5
32 A	1 - 100 A	Over-current protection value	مقدار افزایش بار	C-1
60 S	1 - 500 S	Over-current recovery delay time	زمان تاخیر در وصل افزایش بار	C-2
3 S	0.1 - 30 S	Over-current protection action time	زمان عملکرد قطع افزایش بار	C-3
0%	-9.5 + 9.5%	Three phase current error value	تنظیم درصد کالیبراسیون خطای جریان	A-6
OFF	1-20 / OFF	Continuous over-current protect times	تعریف تعداد دفعات وصل مجدد افزایش بار	A-7

Code / کد	Meaning / شرح
HV-	Over - voltage protection / اضافه ولتاژ
LV-	Under - voltage protection / کاهش ولتاژ
HC-	Over - current protection / اضافه جریان
Err	Three phase voltage unbalance / اختلاف ولتاژ بین فاز ها
PSP-	Phase sequence protection switch / ترتیب فاز های ورودی

قابلیت ها 

- نمایشگر ولتاژ
- نمایشگر جریان خروجی
- قابلیت نصب روی ریل تابلویی
- وصل مجدد پس از رفع خطا
- قابلیت شخصی سازی پارامترها
- دارای نشانگر وضعیت خاموش یا روشن بودن رله خروجی
- قابلیت کالیبره کردن ولتاژ و جریان
- قابلیت اتصال کابل تا سایز ۳۵ میلی متر
- دارای رله قدرتمند با ظرفیت های ثبت شده در جدول فنی محصول

برای بازگشت به تنظیمات کارخانه : کلید SET و فلش بالا را به مدت ۵ ثانیه نگه دارید.

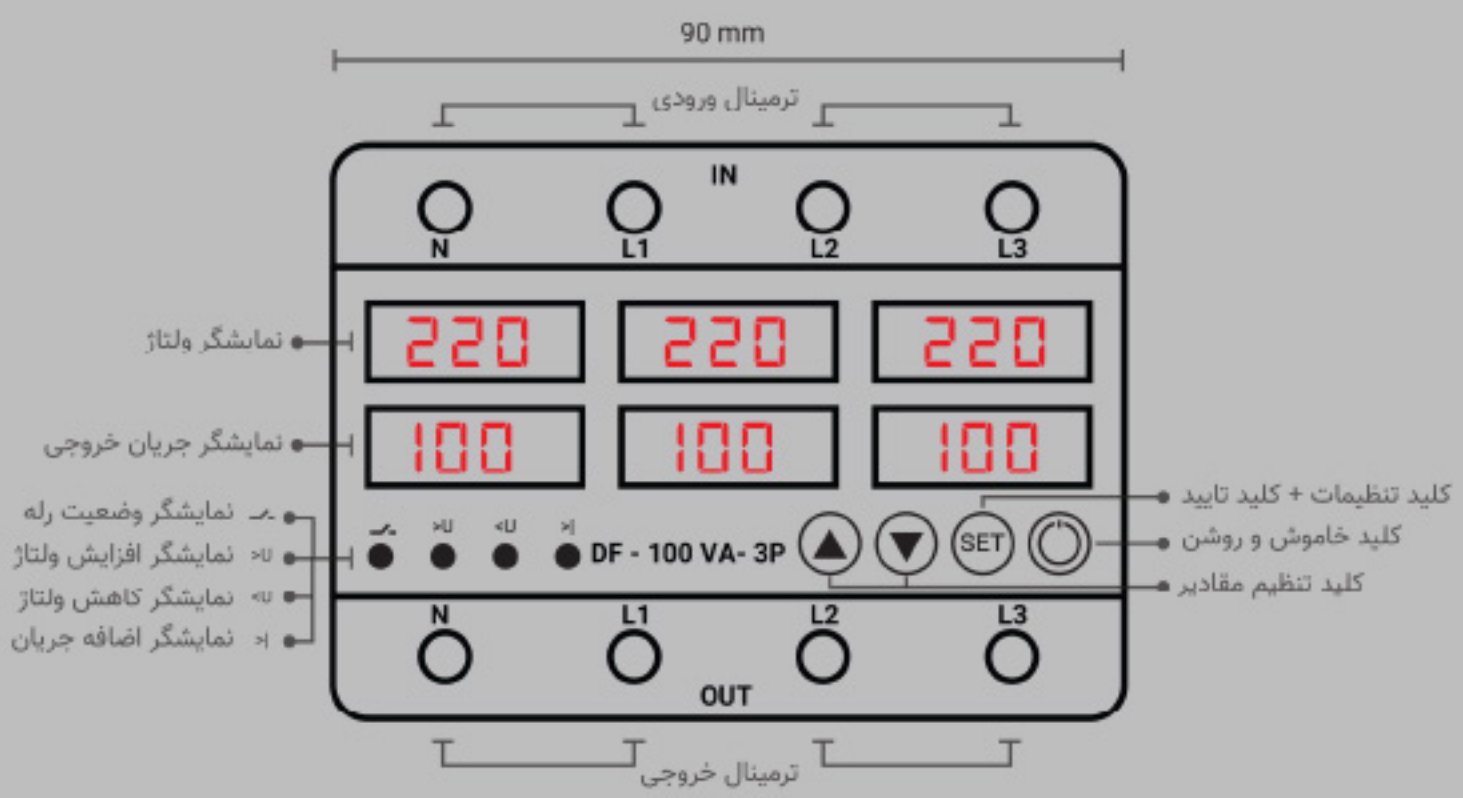
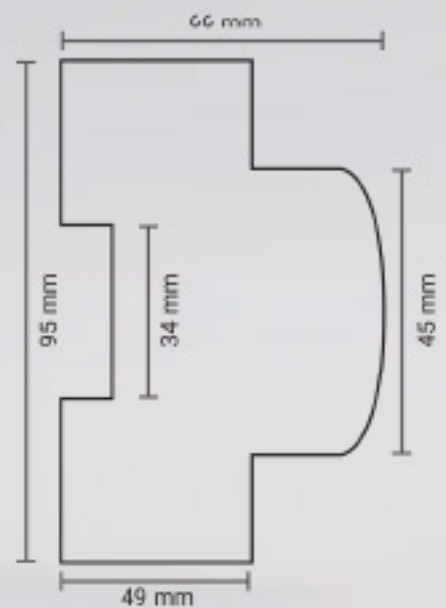
محافظ سه فاز ولتاژ و جریان ۱۰۰ آمپری (220V)

مد محصول: DF-100VA-3P-220V

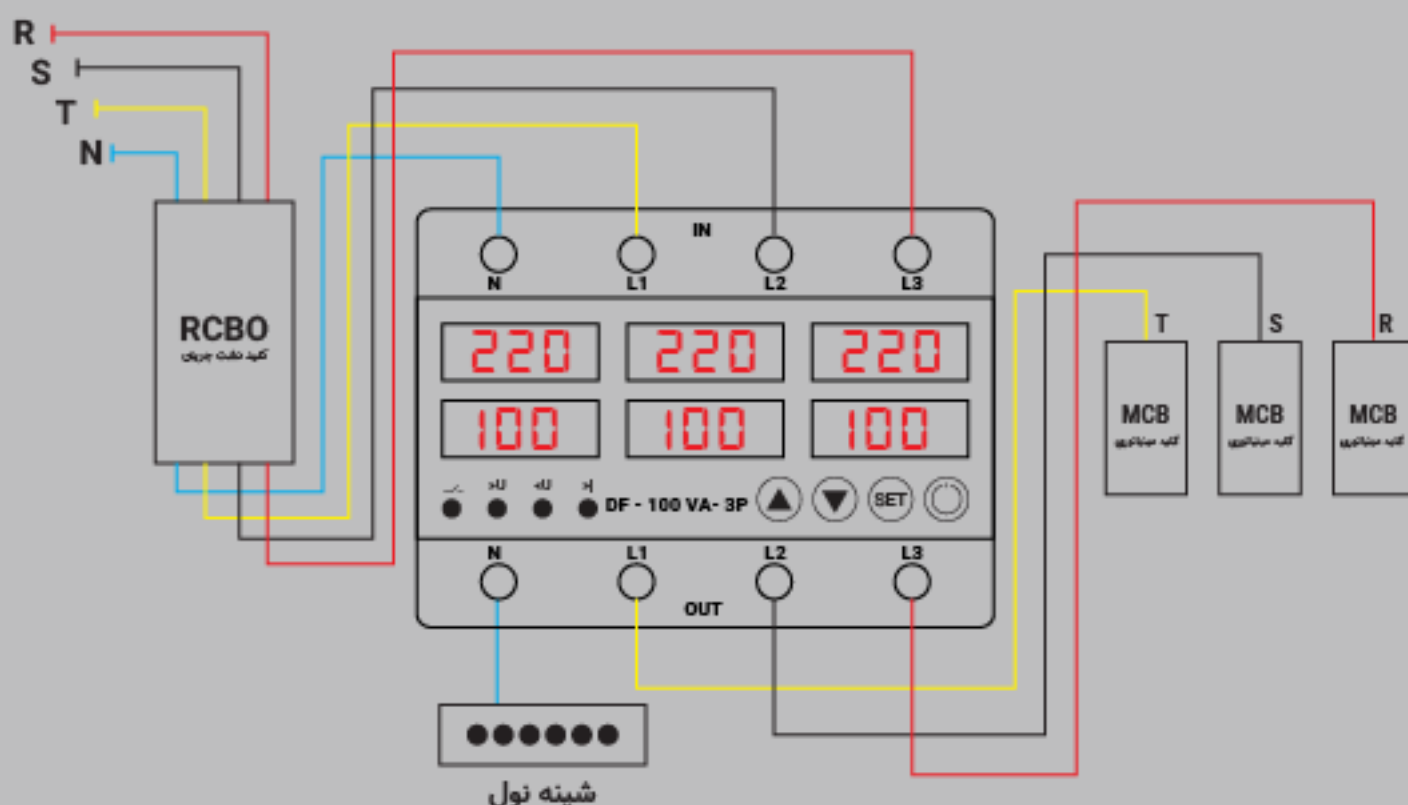


محافظ سه فاز ولتاژ و جریان 100 آمپری (220V)

محافظ ولتاژ و جریان سه فاز Deep Fusion به فرآیند مانیتورینگ ولتاژ و جریان لحظه ای و حفاظت تجهیزات در برابر نوسانات برق در سیستم‌های سه فاز اشاره دارد. در یک سیستم سه فاز، جریان برق به دو بخش اصلی تقسیم می‌شود: فاز (ولتاژ) و بار (جریان). محافظ‌های صنعتی و خانگی نسل جدید با نام برند Deep Fusion برای سیستم‌های تک‌فاز یا سه‌فاز در بازار عرضه شده است. در سیستم سه‌فاز، به عنوان کنترل فاز و بار (3P+N) شناخته می‌شود. بار (جریان) به میزان مصرف برق اشاره دارد که می‌تواند به مصارف خانگی، صنعتی یا تجاری مرتبط باشد. مثال‌هایی از بارها شامل سیستم‌های روشنایی، المنت‌ها کامپیوترها که همگی جز بارهای مهمی به حساب می‌آیند. و همچنین کولر آبی و ماشین‌آلات صنعتی مانند موتورها که همگی در دسته مصرف‌کننده‌های القایی یا موتوری می‌باشند. کنترل فاز و بار سه‌فاز 100 آمپری به مجموعه پارامترهای تنظیمی و حفاظتی در برابر نوسانات مخرب ولتاژ برق (100 آمپر اهمی، 50 آمپر القایی) در سیستم برق سه‌فاز اشاره دارد.



شماتیک نصب



نکات نصب

- توصیه می شود نصب و تنظیمات محافظ توسط فرد متخصص صورت گیرد.
- بهتر است قبل از محافظ، از یک عدد کلید نشت جریان (RCBO) استفاده شود.
- مطابق شکل بالا فاز ورودی به L و نول ورودی به N متصل شود.
- توصیه می شود جهت نصب دستگاه از سایز سیم 4 یا 6 و سرسیم مناسب استفاده گردد.
- پیشنهاد می شود جهت جلوگیری از ورود گرد و غبار و رطوبت محافظ را در جعبه فیوز یا تابلو برق استاندارد نصب نمایید.
- آگاه باشید اتصال نامناسب (غیر استاندارد) به ترمینال محافظ، موجب افزایش مقاومت، ایجاد حرارت و جرقه می شود.

جدول مشخصات فنی محصول: DF-100VA-3P-220V

Product Feature	ویژگی محصول	Rated Specifications مشخصات نامی
Operation voltage range	محدوده ولتاژ عملکرد	80 ~ 400 VAC
Rated frequency	محدوده فرکانس عملکرد	50 / 60 Hz
Electric current(>A) setting range	محدوده تنظیم جریان الکتریکی	1 - 100 A
Overvoltage(>U) setting range	محدوده تنظیم اضافه ولتاژ	230 ~ 300 VAC
Undervoltage (<U) setting range	محدوده تنظیم کاهش ولتاژ	140 ~ 210 VAC
AC-1	حداکثر جریان روشنایی	100 A
AC-7a	حداکثر جریان اهمی	70 A
AC-7b	حداکثر جریان سلفی	50 A
> U and < U trip delay	تاخیر در قطع	0.1 ~ 30 S
Start / Reset Delay	تاخیر در شروع / راه اندازی مجدد	1 ~ 500 S
Voltage measurement accuracy	دقت اندازه گیری ولتاژ	2%
Rated insulation voltage	ولتاژ عایق نامی	700 VAC
Output contact	وضعیت رله خروجی	3 NO
Electrical life	طول عمر الکتریکی (سیکل)	100000
Mechanic life	طول عمر مکانیکی (سیکل)	1000000
Protection degree	درجه حفاظت	IP20
Pollution degree	درجه آلودگی	3
Operating temperature	دمای عملکرد	-50°C ~ 55°C
Humidity	رطوبت	< 50 % at 40°C (without condensation)

جدول نحوه تنظیم پارامتر محصول: DF-100VA-3P-220V

Factory setting تنظیمات کارخانه	Setting range دامنه	Technical parameter	شرح پارامتر	Parameter پارامتر
60 S	1 - 500 S	Power- on delay time	زمان راه اندازی اولیه	P-1
245 V	230 - 300 V	Over - voltage protection value	میزان افزایش ولتاژ	O-1
240 V	225 - 295 V	Over - voltage recovery value	مقدار ریکاوری افزایش ولتاژ	O-2
60 S	1 - 500 S	Over - voltage recovery delay time	زمان تاخیر در وصل افزایش ولتاژ	O-3
1 S	0.1 - 30 S	Over - voltage protection action time	زمان عملکرد قطع افزایش ولتاژ	O-4
195 V	140 - 210 V	Under - voltage protection value	میزان کاهش ولتاژ	U-1
200 V	145 - 215 V	Under - voltage recovery value	مقدار ریکاوری کاهش ولتاژ	U-2
60 S	1 - 500 S	Under - voltage recovery delay time	زمان تاخیر در وصل کاهش ولتاژ	U-3
3 S	0.1 - 30 S	Under - voltage protection action time	زمان عملکرد قطع کاهش ولتاژ	U-4
0 %	-9.5 + 9.5%	Three phase voltage error value	تصحیح و کالیبره ولتاژ سه فاز	A-1
30 V	20 - 99 V	Three phase voltage unbalance value	مقدار مجاز عدم تقارن ولتاژ سه فاز	A-2
25 V	5 - 94 V	Three phase voltage unbalance recovery value	مقدار ریکاوری عدم تقارن ولتاژ سه فاز	A-3
ON	OFF / ON	Three phase voltage unbalance protection switch	انتخاب حالت روشن / خاموش گزینه عدم تعادل ولتاژ بین سه فاز	A-4
ON	OFF / ON	Phase sequence protection switch	انتخاب حالت روشن / خاموش گزینه توالی فاز	A-5
32 A	1 - 100 A	Over-current protection value	مقدار افزایش بار	C-1
60 S	1 - 500 S	Over-current recovery delay time	زمان تاخیر در وصل افزایش بار	C-2
3 S	0.1 - 30 S	Over-current protection action time	زمان عملکرد قطع افزایش بار	C-3
0%	-9.5 + 9.5%	Three phase current error value	تنظیم درصد کالیبراسیون خطای جریان	A-6
OFF	1-20 / OFF	Continuous over-current protect times	تعریف تعداد دفعات وصل مجدد افزایش بار	A-7

Code / کد	Meaning / شرح
HV-	Over - voltage protection / اضافه ولتاژ
LV-	Under - voltage protection / کاهش ولتاژ
HC-	Over - current protection / اضافه جریان
Err	Three phase voltage unbalance / اختلاف ولتاژ بین فاز ها
PSP-	Phase sequence protection switch / ترتیب فاز های ورودی

قابلیت ها

- نمایشگر ولتاژ
- نمایشگر جریان خروجی
- قابلیت نصب روی ریل تابلویی
- وصل مجدد پس از رفع خطا
- قابلیت شخصی سازی پارامترها
- دارای نشانگر وضعیت خاموش یا روشن بودن رله خروجی
- قابلیت کالیبره کردن ولتاژ و جریان
- قابلیت اتصال کابل تا سایز ۳۵ میلی متر
- دارای رله قدرتمند با ظرفیت های ثبت شده در جدول فنی محصول

برای بازگشت به تنظیمات کارخانه : کلید SET و فلش بالا را به مدت ۵ ثانیه نگه دارید.